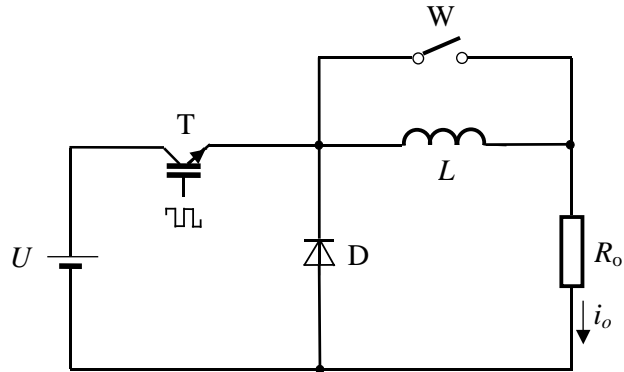


„EUROELEKTRA”
OLIMPIADA ELEKTRYCZNA I ELEKTRONICZNA
Rok szkolny 2007/2008 - Etap trzeci - Grupa elektryczna
 czas rozwiązywania zadań 120 minut

Zadanie 1

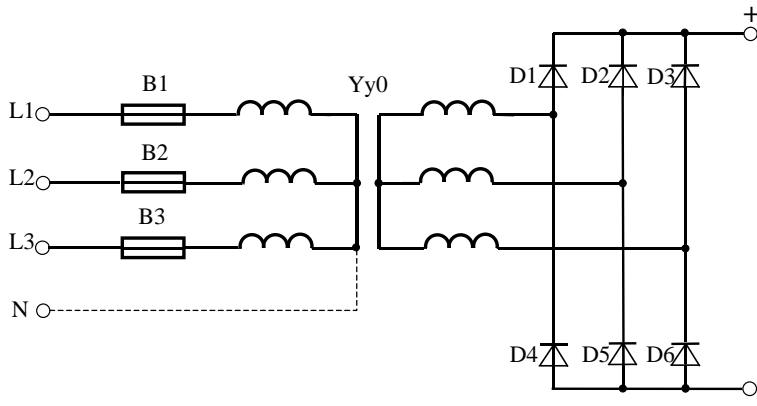
Przekształtnik impulsowy prądu stałego obniżający napięcie (rys. 1) przyłączono do źródła napięcia stałego $U = 100 \text{ V}$ i obciążono rezystorem $R_o = 10 \Omega$. Tranzystor klucujący T ysterowano tak, że moc wydzielana na odbiorniku R_o była równa 250 W . Można przyjąć, że częstotliwość impulsowania oraz indukcyjność idealnej cewki L są na tyle duże, że w tym stanie pracy prąd odbiornika był całkowicie wygładzony. Oblicz moc, która wydziel się na odbiorniku R_o po zamknięciu łącznika W ? Przyjmij, że spadek napięcia na tranzystorze klucującym w kierunku przewodzenia równy jest zeru.



Rys. 1.

Zadanie 2

Prostownik trójfazowy w układzie mostkowym zasilany jest z transformatora separacyjnego o przekładni $400 \text{ V}/400 \text{ V}$ (rys. 2). Transformator ma trzykolumnowy rdzeń, a jego uzwojenia tworzą grupę połączeń $Yy0$. Punkty neutralne uzwojeń strony pierwotnej i wtórnej nie są nigdzie przyłączone. Transformator zasilany jest napięciem znamionowym. Jaka będzie wartość średnia napięcia wyjściowego prostownika w stanie jałowym, jeżeli przepali się



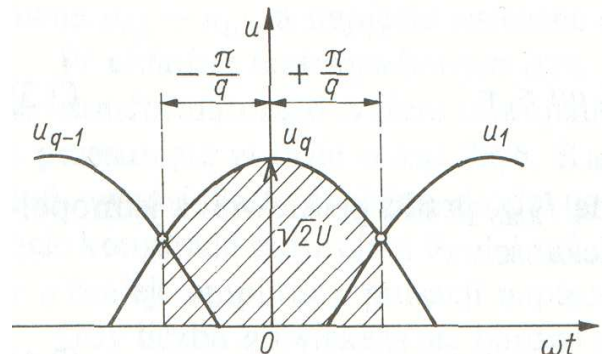
Rys. 2.

wkładka topikowa bezpiecznika $B2$ fazy $L2$ w obwodzie zasilania transformatora prostownikowego. Założyć, że wszystkie elementy obwodu są idealne.

Wskazówka: W przypadku diodowych prostowników wielopulsowych o ilości pulsów $q \geq 2$ wartość średnią napięcia wyprostowanego U_{do} można opisać wzorem:

$$U_{do} = \sqrt{2} U \frac{q}{\pi} \sin \frac{\pi}{q},$$

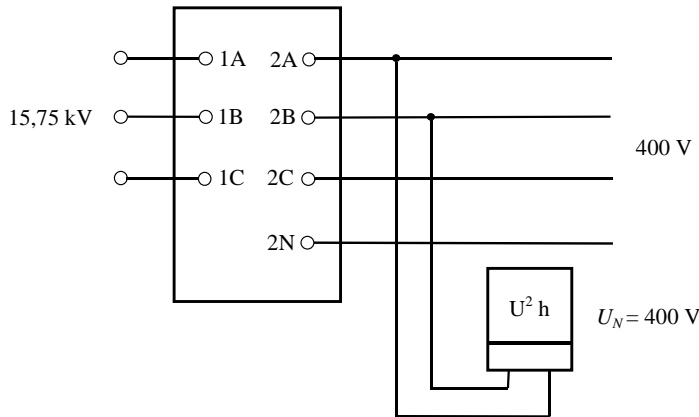
w którym: q – ilość pulsów napięcia wyprostowanego na jeden okres napięcia zasilającego U , U – wartość skuteczna napięcia prostowanego (rys. 3).



Rys. 3. Przebieg czasowy napięcia wyprostowanego w prostowniku wielopulsowym

Zadanie 3

Transformator trójfazowy TAOa 160/15,75 ma dane: $S_N = 160 \text{ kV}\cdot\text{A}$, Yzn5, $U_{1N} = 15\,750 \text{ V}^{+5\%}_{-2\times 5\%}$, $I_{1N} = 5,81 \text{ A}$, $U_{2N} = 400 \text{ V}/231 \text{ V}$, $I_{2N} = 231 \text{ A}$, $u_z\% = 4,32\%$, $P_z = 3045 \text{ W}$, $I_o = 3,87 \text{ A}$, $P_o = 501 \text{ W}$. Transformator jest obciążony symetrycznie. W celu



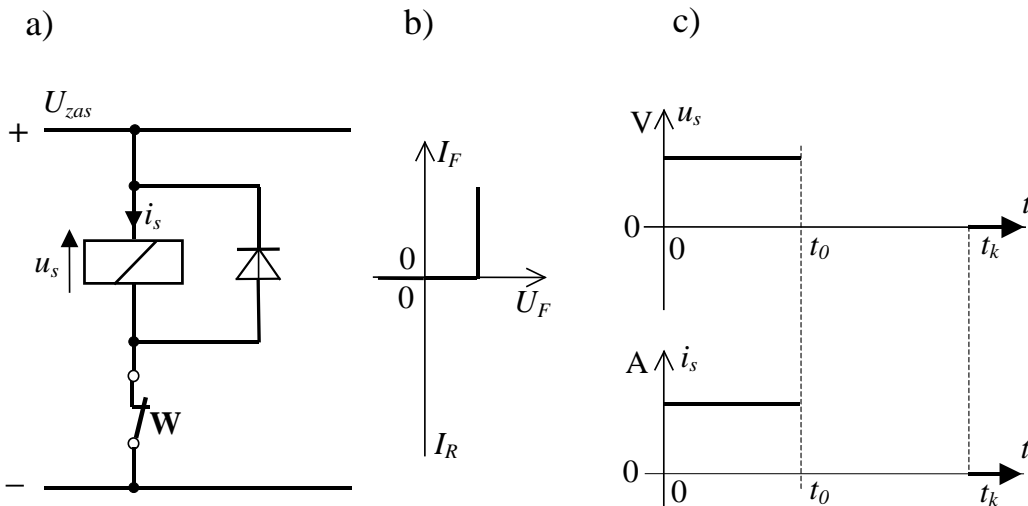
Rys. 4.

wyznaczenia energii traconej w rdzeniu transformatora zastosowano jednofazowy licznik U^2h , przyłączony do strony wtórnej transformatora (rys. 4). Oblicz straty energii czynnej w okresie obrotowym spowodowanej stratami w rdzeniu transformatora, jeżeli wskazania licznika U^2h wyniosły $120\,000 \text{ k}(\text{V}^2\cdot\text{h})$. Przyjmij, że straty mocy w rdzeniu zależą od kwadratu napięcia.

Wskazówka: $1 \text{ k}(\text{V}^2\cdot\text{h}) = 1\cdot 10^3 \text{ V}^2\cdot\text{h}$

Zadanie 4

W celu ograniczenia przepięć przy wyłączeniu przełącznika zbocznikowano jego cewkę diodą (rys. 5a) o idealizowanej charakterystyce, którą pokazano na rys. 5b. W chwili t_o nastąpiło otwarcie wyłącznika **W**, przy czym prąd cewki i_s i napięcie cewki osiągnęły zero dopiero w chwili t_k . Uzupełnij przebiegi czasowe napięcia na cewce u_s oraz prądu cewki i_s obrazujące ich zmiany po otwarciu wyłącznika **W** – między chwilami t_o i t_k (rys. 5c). Przyjmij, że wartość napięcia zasilania $U_{zas} = 3,6 \text{ V}$ jest porównywalna ze spadkiem napięcia na diodzie w kierunku przewodzenia $U_F = 0,7 \text{ V}$ oraz, że wartość indukcyjności i rezystancji cewki w czasie wyłączania pozostaje stała.



Rys. 5.

Opracował:
dr inż. Mirosław Miszewski

Sprawdzili:
dr inż. Sławomir Cieślik
dr inż. Jan Mućko

Zatwierdził:
dr hab. inż. Ryszard Wojtyna, prof. UTP,
przewodniczący Rady Naukowej Olimpiady „Euroelektra”